

# Mechanické panikové hrazdy Nemef Smart



## Použití

- pro rámové dveře s úzkým profilem i dveře dřevěné
- kompatibilní se zámky ABLOY
- dveře na únikových východech dle EN1125
- hrazdu lze použít na požárně odolných východech

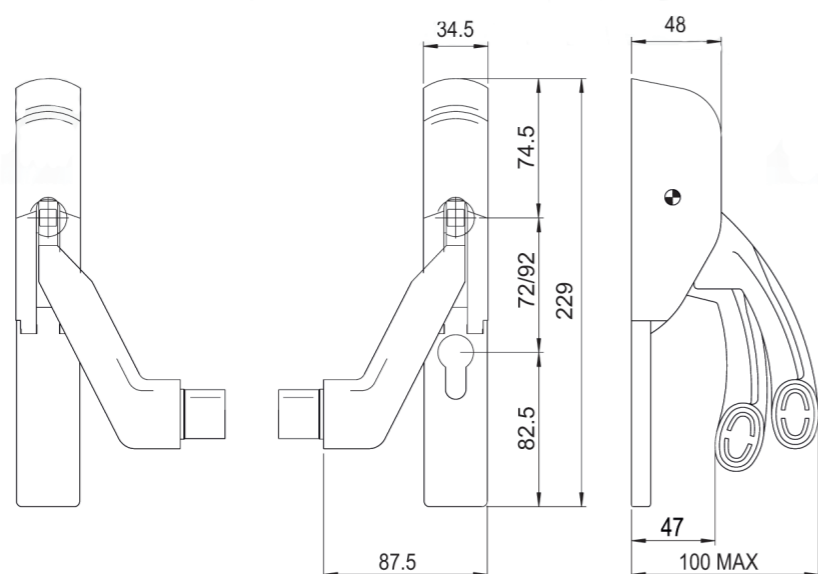
## Výhody

- **kompatibilní se samozamykacími zámky ABLOY**
- **lze řezem zkrátit na požadovanou délku**

## Popis funkce

- **paniková hrazda pro použití na únikových východech**
- **mechanickým stlačením madla dojde k otevření dveří ve směru úniku**

Panikovou hrazdu je třeba vždy doplnit vnějším štítem dle typu použitého zámku a cylindrickou vložkou, pokud je použita.



## Technické údaje

Rozměry d x v x h	madlo délky 900 mm nebo 1200 mm (lze řezem zkrátit)
Rozteč	92 nebo 72 mm
Čtyřhran	9mm s redukcí lze použít 8mm
Povrchová úprava	kryty z nerez oceli a ramena z černého ABS plastu. Madlo z nerezové oceli.

## Objednací čísla

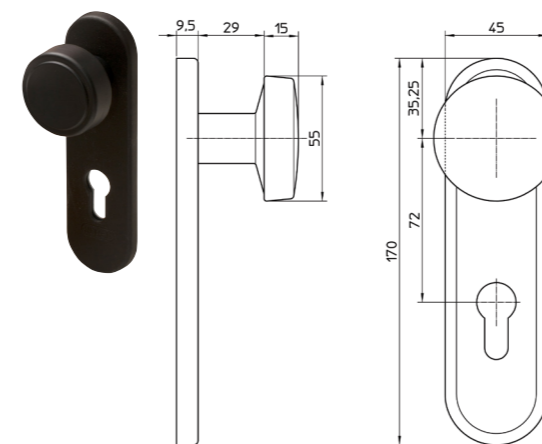
### Nemef Smart - tělo hrazdy

Výrobek	Objednací číslo
Smart Nerez 72 mm	286312001002030
Smart Nerez 92 mm	SP001377

### Nemef Smart - madla

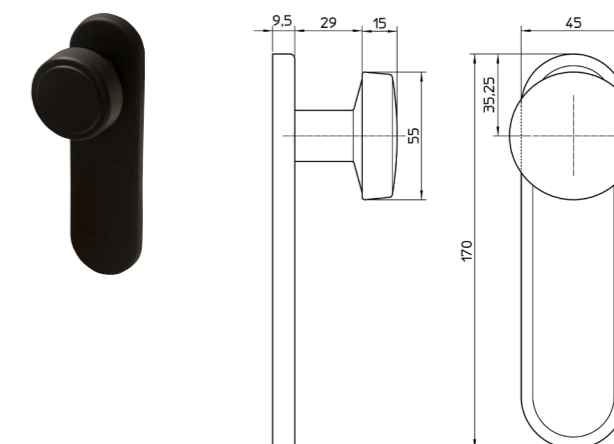
Výrobek	Objednací číslo
Nerez délka 900 mm	286312001002040
Nerez délka 1200 mm	286312001002050

# Mechanické panikové hrazdy Nemef Smart - vnější štíty



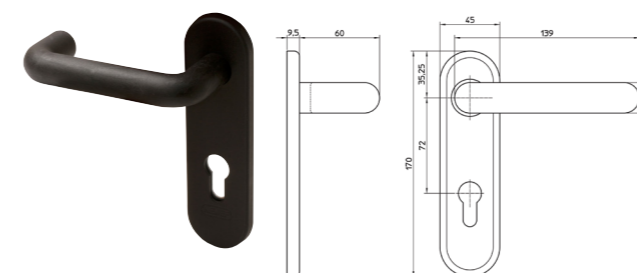
**Vnější štít . koule s otvorem pro vložku**

Obj.číslo: 286312000500020



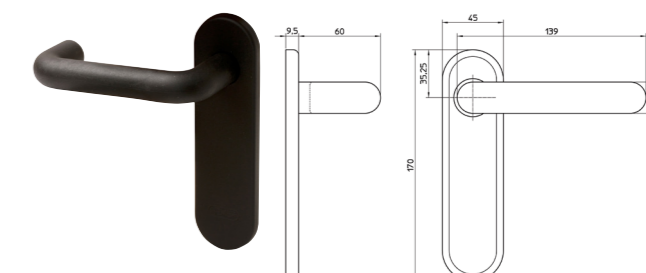
**Vnější štít . koule bez otvoru pro vložku**

Obj.číslo: na dotaz



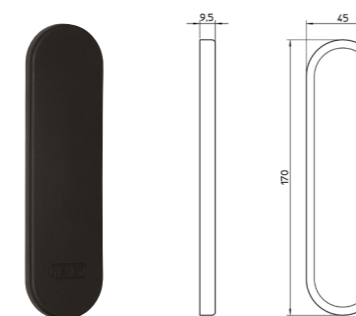
**Vnější štít . klika s otvorem pro vložku**

Obj.číslo: 286314000014170



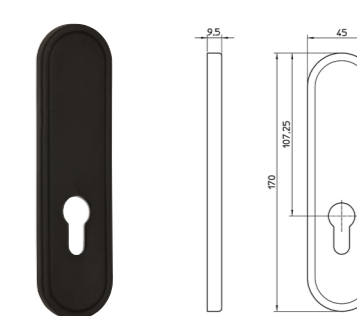
**Vnější štít . klika bez otvoru pro vložku**

Obj.číslo: na dotaz



**Vnější štít zaslepený**

Obj.číslo: 286314000014220



**Vnější štít zaslepený s otvorem pro vložku**

Obj.číslo: na dotaz